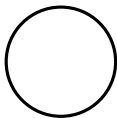
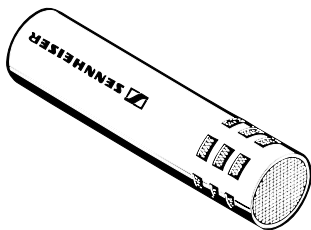


GEBRAUCHSANLEITUNG  
INSTRUCTIONS FOR USE  
INSTRUCTIONS POUR L'USAGE  
ISTRUZIONI PER L'USO  
INSTRUCCIONES PARA EL USO  
GEBRUIKSAANWIJZING

# ME 62



# SYSTEM K6

# ME 62

---

## Mikrofonmodul passend zum Speiseadapter K6 oder K6P.

### TECHNISCHE DATEN

Übertragungsbereich	20 - 20000 Hz $\pm$ 2,5 dB
Richtcharakteristik	<b>Kugel</b>
Freifeldleerlaufübertragungsfaktor	32 mV/Pa $\pm$ 2,5 dB
Ersatzgeräuschpegel	15 dB (nach DIN IEC 651) 27 dB (nach CCIR 468-3)
Grenzschalldruck bei K = 1%	130 dB(A) bei 1 kHz
Abmessungen in mm	94 x 22,5
Gewicht	30 g

---

## Microphone module suitable for powering module K6 or K6P.

### TECHNICAL DATA

Frequency response	20 - 20000 Hz $\pm$ 2,5 dB
Pick-up pattern	<b>omnidirectional</b>
Free field no-load sensitivity	32 mV/Pa $\pm$ 2,5 dB
Equivalent sound pressure level	15 dB (as per DIN IEC 651) 27 dB (as per CCIR 468-3)
Max. sound pressure level for K = 1%	130 dB(A) for 1 kHz
Dimensions in mm	94 x 22.5
Weight	30 g

---

## Module microphone pour l'adaptateur d'alimentation K6 ou K6P.

### CARACTERISTIQUES TECHNIQUES

Bande passante	20 - 20000 Hz $\pm$ 2,5 dB
Directivité	<b>omnidirectionnelle</b>
Facteur de transmission à vide	32 mV/Pa $\pm$ 2,5 dB
Volume sonore équivalent	15 dB (selon DIN IEC 651) 27 dB (selon CCIR 468-3)
Limite de pression acoustique à K = 1%	130 dB(A) à 1 kHz
Dimensions en mm	94 x 22,5
Poids	30 g

Änderungen vorbehalten / Subject to alterations / Sous réserve de modification.

**Modulo microfono adatto all'adattatore di alimentazione K6 o K6P.****DATI TECNICI**

Gamma di frequenza	20 - 20000 Hz $\pm$ 2,5 dB
Direttività	<b>omnidirezionale</b>
Coefficiente di trasmissione a vuoto	32 mV/Pa $\pm$ 2,5 dB
Livello di rumore equivalente	15 dB (secondo DIN IEC 651) 27 dB (secondo CCIR 468-3)
Pressione acustica limite a K = 1%	130 dB(A) a 1 kHz
Dimensioni in mm	94 x 22,5
Peso	30 g

**Modulo micrófono para el adaptador de alimentación K6 o K6P.****CARACTERISTICAS TECNICAS**

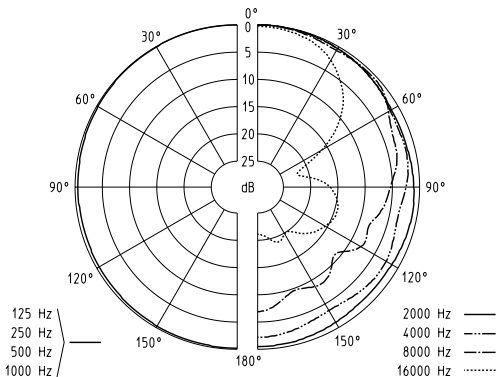
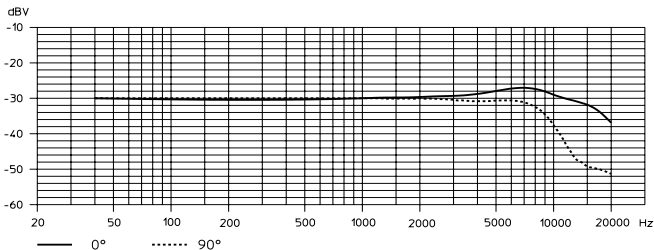
Gama de frecuencia	20 - 20000 Hz $\pm$ 2,5 dB
Directividad	<b>omnidireccional</b>
Factor de transmisión en vacío	32 mV/Pa $\pm$ 2,5 dB
Volumen sonoro equivalente	15 dB (según DIN IEC 651) 27 dB (según CCIR 468-3)
Límite de presión acústica a K = 1%	130 dB(A) a 1 kHz
Dimensiones en mm	94 x 22,5
Peso	30 g

**Mikrofoonmoduul behorend bij de netadapter K6 of K6P.****TECHNISCHE GEGEVENS**

Weergavebereik	20 - 20000 Hz $\pm$ 2,5 dB
Richtkarakteristiek	<b>kogel</b>
Onbelaste werking frequentiefactor veld	32 mV/Pa $\pm$ 2,5 dB
Vervangend geluidsdrukkniveau	15 dB (volgens DIN IEC 651) 27 dB (volgens CCIR 468-3)
Max. geluidsdrukkniveau bij K = 1%	130 dB(A) bij 1 kHz
Afmetingen in mm	94 x 22,5
Gewicht	30 g

Con riserva di modifiche/Modificaciones reservadas/Wijzigingen voorbehouden.

Soll-Frequenzgang (0° und 90°) / Polardiagramm  
 Nominal frequency response (0° und 90° / Pick-up pattern  
 Réponse en fréquence (0° und 90° / Diagramme de la directivité  
 Risposta in frequenza (0° und 90° / Diagramma polare  
 Respuesta en frecuencia (0° und 90° / Diagrama de la directividad  
 Ingestelde frequentiekaracteristiek (0° und 90° / Pooldiagrammen



# ME 62

## Mikrofone | Dauerpolarisiertes Kondensatormikrofonmodul passend zu den Speiseadaptern K6 und K6P

Art.-Nr. 003281

### Allgemeine Beschreibung

Das ME 62 ist ein Mikrofonmodul, das zu den Speiseadaptern K6 und K6P paßt. Es eignet sich für den Einsatz bei Reportagen, Diskussionen und Interviews. Außerdem ermöglicht das ME 62 die Aufnahme von Hintergrundgeräuschen zur Belebung der Aufnahme. Oberfläche: mattschwarz eloxiert, kratzfest.



Der abgebildete Speiseadapter K6 gehört nicht zum Lieferumfang.

### Merkmale

- Kugelcharakteristik
- Geringes Eigenrauschen
- Unempfindlich gegen Trittschall, Wind- und Hantierungsgeräusche
- Breitbandiger Übertragungsbereich
- Besonders ausgeglichener Frequenzgang
- Hoher Grenzschalldruck
- Integrierter Popschutz
- Lieferumfang: 1 ME 62

### Empfohlenes Zubehör

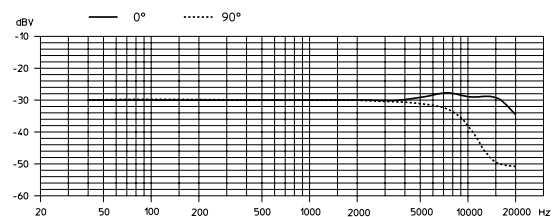
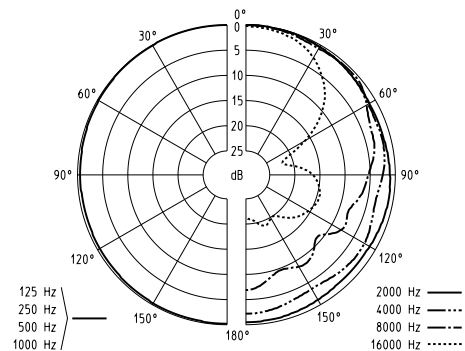
- Windschirm (Schaumnetz) MZW 64
- Windschirm (Schaumstoff) MZW 64 pro, velourisiert

Art.-Nr. 003703

Art.-Nr. 003711

### Technische Daten

Richtcharakteristik .....	Kugel
Übertragungsbereich .....	20 - 20.000 Hz $\pm$ 2,5 dB
Freifeldleerlauf- Übertragungsfaktor (1 kHz) .....	31 mV/Pa $\pm$ 2,5 dB
Nennimpedanz .....	200 $\Omega$ (an K6)
Min. Abschlußimpedanz .....	1000 $\Omega$ (an K6)
Ersatzgeräuschpegel	
A-bewertet (DIN IEC 651) .....	15 dB
CCIR-bewertet (CCIR 468-3) .....	27 dB
Grenzschalldruckpegel .....	130 dB bei 1 kHz (K = 1%)
Abmessungen in mm .....	$\varnothing$ 22,5 x 94
Gewicht .....	30 g

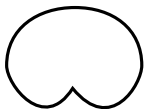
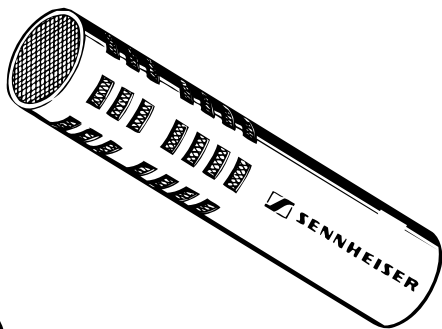


### Ausschreibungstext

Mikrofonmodul mit Kugelcharakteristik, passend zu den Speiseadaptern K6 und K6P. Übertragungsbereich 20 - 20.000 Hz  $\pm$  2,5 dB, Freifeldleerlauf-Übertragungsfaktor 31 mV/Pa  $\pm$  2,5 dB bei 1 kHz, Nennimpedanz 200  $\Omega$  (an K6), min. Abschlußimpedanz 1000  $\Omega$  (an K6), Grenzschalldruckpegel 130 dB bei 1 kHz (K = 1%), Abmessungen  $\varnothing$  22,5 x 94 mm, Gewicht 30 g.

# ME 64

Bedienungsanleitung  
Instructions for use  
Notice d'emploi  
Istruzioni per l'uso  
Instrucciones para el uso  
Gebruiksaanwijzing



System K6

# ME 64

---

Mikrofonmodul passend zum Speiseadapter K6 oder K6P.

## Technische Daten

Übertragungsbereich	40 - 20000 Hz $\pm$ 2,5 dB
Richtcharakteristik	Niere
Freifeldleerlaufübertragungsfaktor	31 mV/Pa $\pm$ 2,5 dB
Ersatzgeräuschpegel	16 dB (nach DIN IEC 651) 25 dB (nach CCIR 468-3)
Grenzschalldruck bei K = 1%	130 dB(A) bei 1 kHz
Abmessungen in mm	106 x 22,5
Gewicht	35 g

---

Microphone module suitable for powering module K6 or K6P.

## Technical data

Frequency response	40 - 20000 Hz $\pm$ 2,5 dB
Pick-up pattern	cardioid
Free field no-load sensitivity	31 mV/Pa $\pm$ 2,5 dB
Equivalent sound pressure level	16 dB (as per DIN IEC 651) 25 dB (as per CCIR 468-3)
Max. sound pressure level for K = 1%	130 dB(A) for 1 kHz
Dimensions in mm	106 x 22.5
Weight	35 g

---

Module microphone pour l'adaptateur d'alimentation K6 ou K6P.

## Caractéristiques techniques

Bande passante	40 - 20000 Hz $\pm$ 2,5 dB
Directivité	Cardioïde
Facteur de transmission à vide	31 mV/Pa $\pm$ 2,5 dB
Volume sonore équivalent	16 dB (selon DIN IEC 651) 25 dB (selon CCIR 468-3)
Limite de pression acoustique à K = 1%	130 dB(A) à 1 kHz
Dimensions en mm	106 x 22,5
Poids	35 g

Änderungen vorbehalten/Subject to alterations/Sous réserve de modification.

---

Modulo microfono adatto all'adattatore di alimentazione K6 o K6P.

Dati tecnici

Gamma di frequenza	40 - 20000 Hz $\pm$ 2,5 dB
Direttività	Cardioide
Coefficiente di trasmissione a vuoto	31 mV/Pa $\pm$ 2,5 dB
Livello di rumore equivalente	16 dB (secondo DIN IEC 651) 25 dB (secondo CCIR 468-3)
Pressione acustica limite a K = 1%	130 dB(A) a 1 kHz
Dimensioni in mm	106 x 22,5
Peso	35 g

---

Modulo micrófono para el adaptador de alimentación K6 o K6P.

Características técnicas

Gama de frecuencia	40 - 20000 Hz $\pm$ 2,5 dB
Directividad	Cardioide
Factor de transmisión en vacío	31 mV/Pa $\pm$ 2,5 dB
Volumen sonoro equivalente	16 dB (según DIN IEC 651) 25 dB (según CCIR 468-3)
Límite de presión acústica a K = 1%	130 dB(A) a 1 kHz
Dimensiones en mm	106 x 22,5
Peso	35 g

---

Mikrofoonmoduul behorend bij de netadapter K6 of K6P.

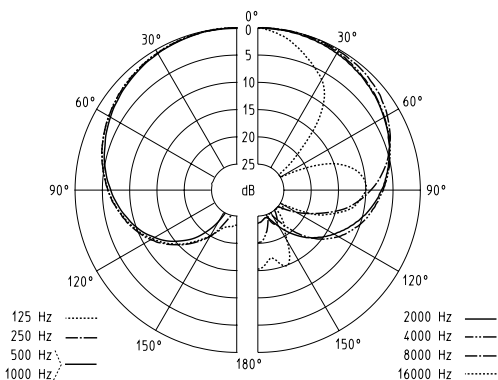
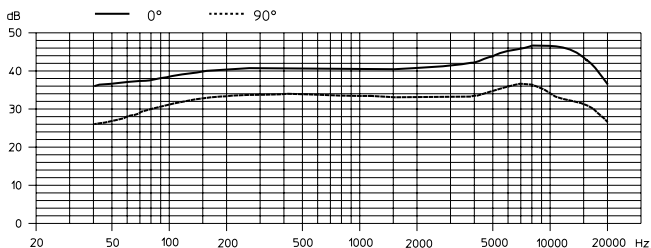
Technische gegevens

Weergavebereik	40 - 20000 Hz $\pm$ 2,5 dB
Richtkarakteristiek	Nier
Onbelaste werking frequentiefactor veld	31 mV/Pa $\pm$ 2,5 dB
Vervangend geluidsdrukkniveau	16 dB (volgens DIN IEC 651) 25 dB (volgens CCIR 468-3)
Max. geluidsdrukkniveau bij K = 1%	130 dB(A) bij 1 kHz
Afmetingen in mm	106 x 22,5
Gewicht	35 g

Con riserva di modifiche/Modificaciones reservadas/Wijzigingen voorbehouden.



Soll-Frequenzgang (0° und 90°) / Polardiagramm  
 Nominal frequency response (0° and 90°) / Pick-up pattern  
 Réponse en fréquence (0° et 90°) / Diagramme de la directivité  
 Risposta in frequenza (0° e 90°) / Diagramma polare  
 Respuesta en frecuencia (0° y 90°) / Diagrama de la directividad  
 Ingestelde frequentiekarakteristiek (0° en 90°) / Pooldiagrammen



Sennheiser electronic GmbH & Co.KG  
 30900 Wedemark, Germany  
[www.sennheiser.com](http://www.sennheiser.com)

Printed in Germany

Phone +49 (5130) 600 0  
 Fax +49 (5130) 600 300

Publ. 04/04    50992 / A03

# ME 64

## Mikrofone | Dauerpolarisiertes Kondensatormikrofonmodul passend zu den Speiseadaptern K6 und K6P

Art.-Nr. 003282

### Allgemeine Beschreibung

Das ME 64 ist ein Mikrofonmodul, das zu den Speiseadaptern K6 und K6P paßt. Es eignet sich für den Einsatz bei Reportagen, Interviews, Nachvertonungen und Beschallungsanlagen. Oberfläche: mattschwarz eloxiert, kratzfest.



Der abgebildete Speiseadapter K6 gehört nicht zum Lieferumfang.

### Merkmale

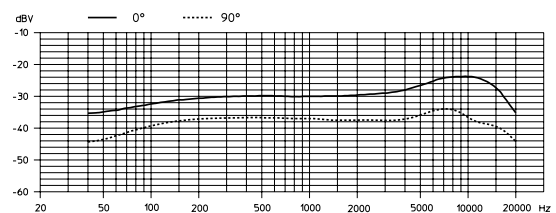
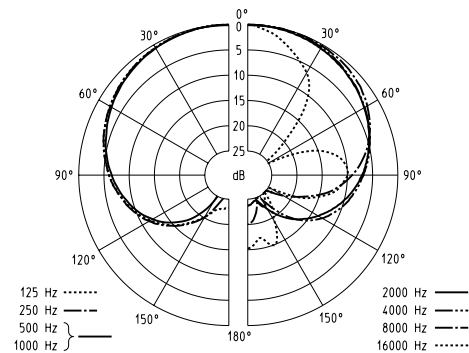
- Nierencharakteristik
- Ausgezeichnete Richtwirkung im gesamten Übertragungsbereich
- Hohe Rückkopplungssicherheit
- Wirksame Unterdrückung rückwärtig einfallender Schallanteile
- Hohe Sprachverständlichkeit
- Hoher Grenzschalldruckpegel
- Breitbandiger Übertragungsbereich
- Integrierter Poppschutz
- Lieferumfang: 1 ME 64

### Empfohlenes Zubehör

- Windschirm (Schaumnetz) MZW 64 Art.-Nr. 003703
- Windschirm (Schaumstoff) MZW 64 pro, velourisiert Art.-Nr. 003711

### Technische Daten

Richtcharakteristik .....	Niere
Übertragungsbereich .....	40 - 20.000 Hz $\pm$ 2,5 dB
Freifeldleerlauf- Übertragungsfaktor (1 kHz) .....	31 mV/Pa $\pm$ 2,5 dB
Nennimpedanz .....	200 $\Omega$ (an K6)
Min. Abschlußimpedanz .....	1000 $\Omega$ (an K6)
Ersatzgeräuschpegel	
A-bewertet (DIN IEC 651) .....	16 dB
CCIR-bewertet (CCIR 468-3) .....	25 dB
Grenzschalldruckpegel .....	130 dB bei 1 kHz (K = 1%)
Abmessungen in mm .....	$\varnothing$ 22,5 x 106
Gewicht .....	35 g



### Ausschreibungstext

Mikrofonmodul mit Nierencharakteristik, passend zu den Speiseadaptern K6 und K6P. Übertragungsbereich 40 - 20.000 Hz  $\pm$  2,5 dB, Freifeldleerlauf-Übertragungsfaktor 31 mV/Pa  $\pm$  2,5 dB bei 1 kHz, Nennimpedanz 200  $\Omega$  (an K6), min. Abschlußimpedanz 1000  $\Omega$  (an K6), Grenzschalldruckpegel 130 dB bei 1 kHz (K = 1%), Abmessungen  $\varnothing$  22,5 x 106 mm, Gewicht 35 g.